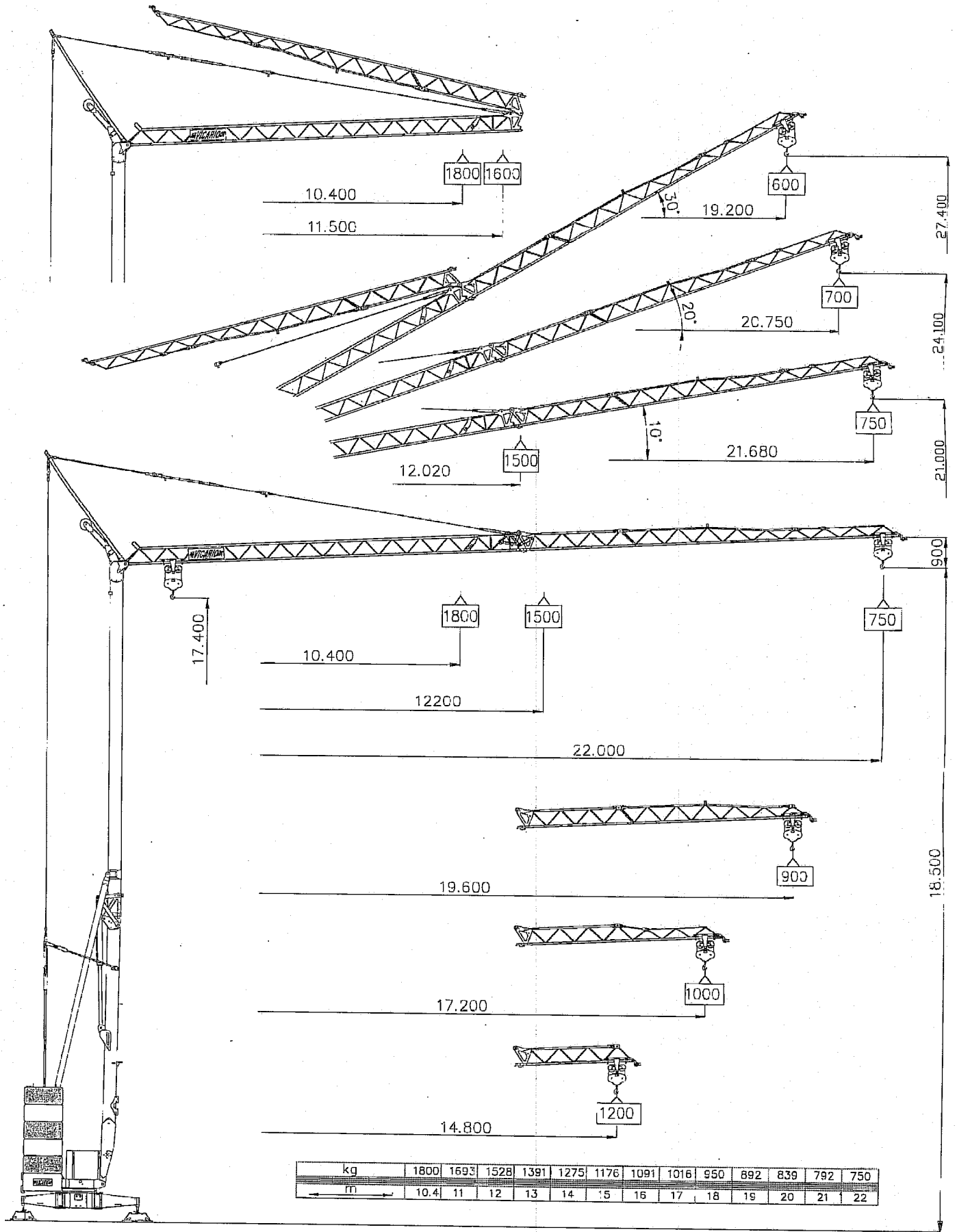


Schema van kraan OMV 293 (met horizontale arm en arm met loopkat achteruit onder een hoek van 10° tot 20° en tot 30°)



8.2 PLAATSING, RUIMTEBESLAG EN OPSTELLINGSPROCEDURE VAN DE KRAAN

- Controleer de onderhoudstoestand van de kraan (zie hoofdstuk 13).
- Controleer of de steunvlakken voldoen aan de voorwaarden, beschreven in § 5.3.
- Controleer of de minimaal vereiste ruimte beschikbaar is voor de opstelling van de kraan (zie figuur hieronder) en de bouw van de veiligheidsafsluiting (zie § 5.7).
- Sleep de kraan naar de opstellingsplaats.
- Sluit de kraan op de aardingsinstallatie van de bouwplaats aan overeenkomstig de toepasselijke normen (zie § 5.2), met behulp van de twee aardklemmen op het onderstel.
- Sluit de kraan aan op het stroomnet (zie § 5.1.3).

Ruimtebeslag tijdens de opstelling

