

HS 232

La HS 232, versatile e potente, esprime un collaudato mix di caratteristiche e prestazioni. Progettazione e costruzione secondo le norme tedesche DIN.

- The versatile and powerful HS 232 crane expresses a well-proven mix of characteristics and performance.
- Design and manufacturing according to the German DIN standards.
- La HS 232, versatile et puissante, exprime un mélange bien rôdé de caractéristiques et de performances.
- Projetation et construction selon les normes allemandes DIN.
- Der HS 232, flexibel und stark, bringt einen geprüften Mix an Eigenschaften und Leistungen zum Ausdruck aus.
- Konstruktion und Herstellung gemäß den deutschen DIN-Normen.
- La HS 232, versátil y potente, expresa una mezcla bien ensayada de características y prestaciones.
- Proyecto y construcción según la normativa alemana DIN.

Ridotti ingombri di rotazione (R = m 1.9).

- Reduced lower turning radius (R = m 1.9).
- Réduit rayon de rotation (R = m 1.9).
- Klein unterer Drehkreis (R = m 1.9).
- Rayo de giro reducido (R = m 1.9).

Sollevamento, carrello e rotazione con microvelocità e controllo elettronico.

- Hoisting, trolleying and slewing controlled by electronic fine adjustments.
- Système de levage, mouvement chariot et rotation bras variable à microvitesses par contrôle électronique.
- Heben, Katzfahren und Schwenken durch elektronische Feinsteuerung.
- Elevación, carro y giro con micro-velocidad y control electrónico.

Sistema programmato di auto-verifica di sicurezza sulle funzioni attivate dall'operatore.

- Programmed system of safety self-control for all functions actuated by the operator.
- Système programmé de contrôle automatique de sécurité sur les fonctions activées par l'opérateur.
- Programmiertes System der selbsttätigen Sicherheitsüberwachung bei den vom Bediener betätigten Funktionen.
- Sistema automático de autocontrol de seguridad sobre las funciones activadas por el operario.

Torre a sezione ottagonale.

- Crane tower of octagonal shape.
- Tour de la grue à section octogonale.
- Kranturm in achteckiger Ausführung.
- Torre de sección octogonal.

Zincatura a caldo a doppia protezione.

- Hot-galvanising for double protection.
- Galvanisation à chaud Assurant une double protection.
- Feuerverzinkung zum doppelten Schutz.
- Galvanizado en caliente con doble protección.

Montaggio idraulico automatico dalla pulsantiera.

- Automatic erection by hydraulic control from the push-button panel.
- Montage hydraulique en automatique du tableau des boutons-poussoirs.
- Hydraulische Montage in Automatik von der Bedientafel aus.
- Montaje hidráulico automático mediante botonera.

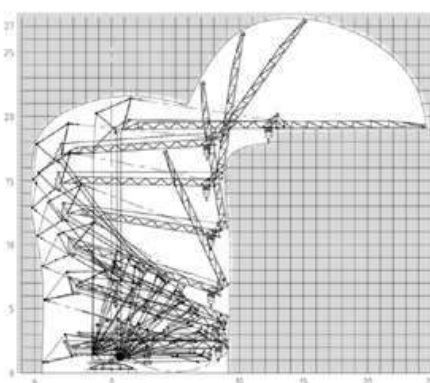


Sistema ASD: nessun cavo elettrico o condotto idraulico sale lungo la torre e il braccio. Motori, fincorsa e limitatori nella parte bassa della gru: manutenzione e controllo a gru elevata.

- ASD system: no electric cable or hydraulic conduit upwards in the tower or along the jib. Motors, limit-switches and load limiters located at crane bottom level. Maintenance and checking of erected crane from the floor level.
- Système ASD: aucun cable électrique ou conduit hydraulique placé le long de la tour ou sur la fleche. Moteurs, fin-de-course et limiteurs de charge placés dans la partie basse de la grue. Entretien et contrôle à grue élevée.
- System ASD: Keine Elektrokabel bzw. Hydraulikleitungen aufwärts am Turm und am Ausleger. Motoren, Endschalter sowie Lastbegrenzer befinden sich unten am Kran. Wartung und Überprüfung bei montiertem Kran vom Erdboden aus.
- Sistema ASD: ningún cable eléctrico o conducto hidráulico sube por la torre o a lo largo del brazo. Motores, cuentavueltas y limitadores están en la parte baja de la grúa: mantenimiento y control con la grúa montada.

HS 232 X TriMonofase: una marcia in più, anzi DUE. 3 differenti programmi di funzionamento: 3-6-10 kW a 230 o 400 V. Complessivamente cinque velocità di sollevamento. 2000 kg con soli 3 kW / 230 V

- HS 232 X Trimonophase: one jump ahead, even TWO. 3 different functioning programs: 3-6-10 kW at 230 or 400 V. In total five lifting speeds. 2,000 kgs using only 3 kW / 230 V.
- HS 232 X TriMonophasée: une efficacité optimale... et plus encore. 3 différents programmes de fonctionnement: 3-6-10 kW à 230 ou 400 V. En tout cinq vitesses de levage. 2000 kg avec seulement 3 kW / 230 V.
- HS 232 X TriMonofase: ein Gang mehr, sogar ZWEI. 3 verschiedene Betriebsprogramme: 3-6-10 kW bei 230 oder 400 V. Insgesamt fünf Hebegeschwindigkeiten. 2000 kg mit nur 3 kW / 230 V.
- HS 232 X Tri-monofásica: una eficacia óptima, aún más. 3 diferentes programas de funcionamiento: 3-6-10 kW a 230 o 400 V. En total cinco velocidades de levantamiento. 2000 kg con sólo 3 kW / 230 V.



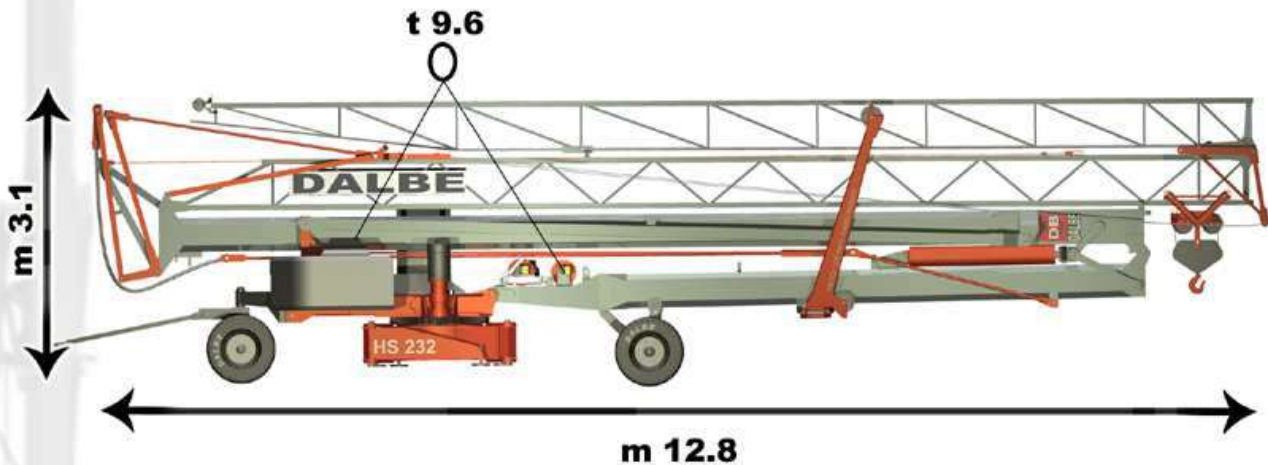
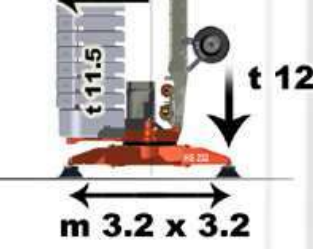
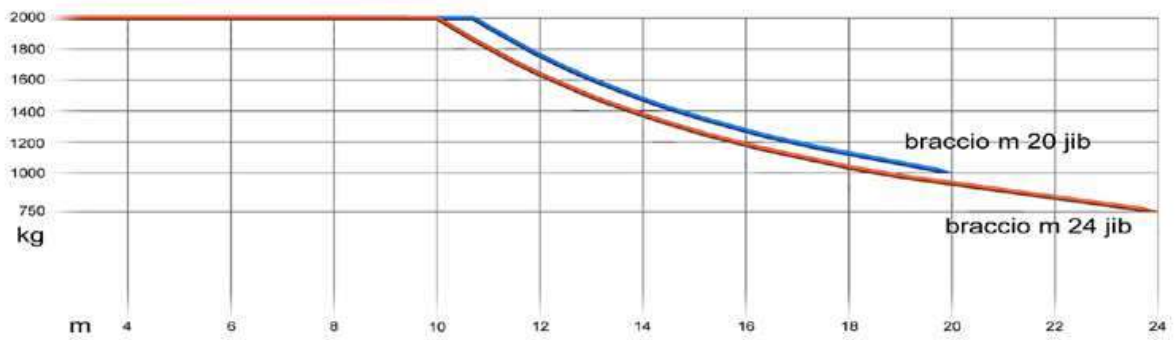
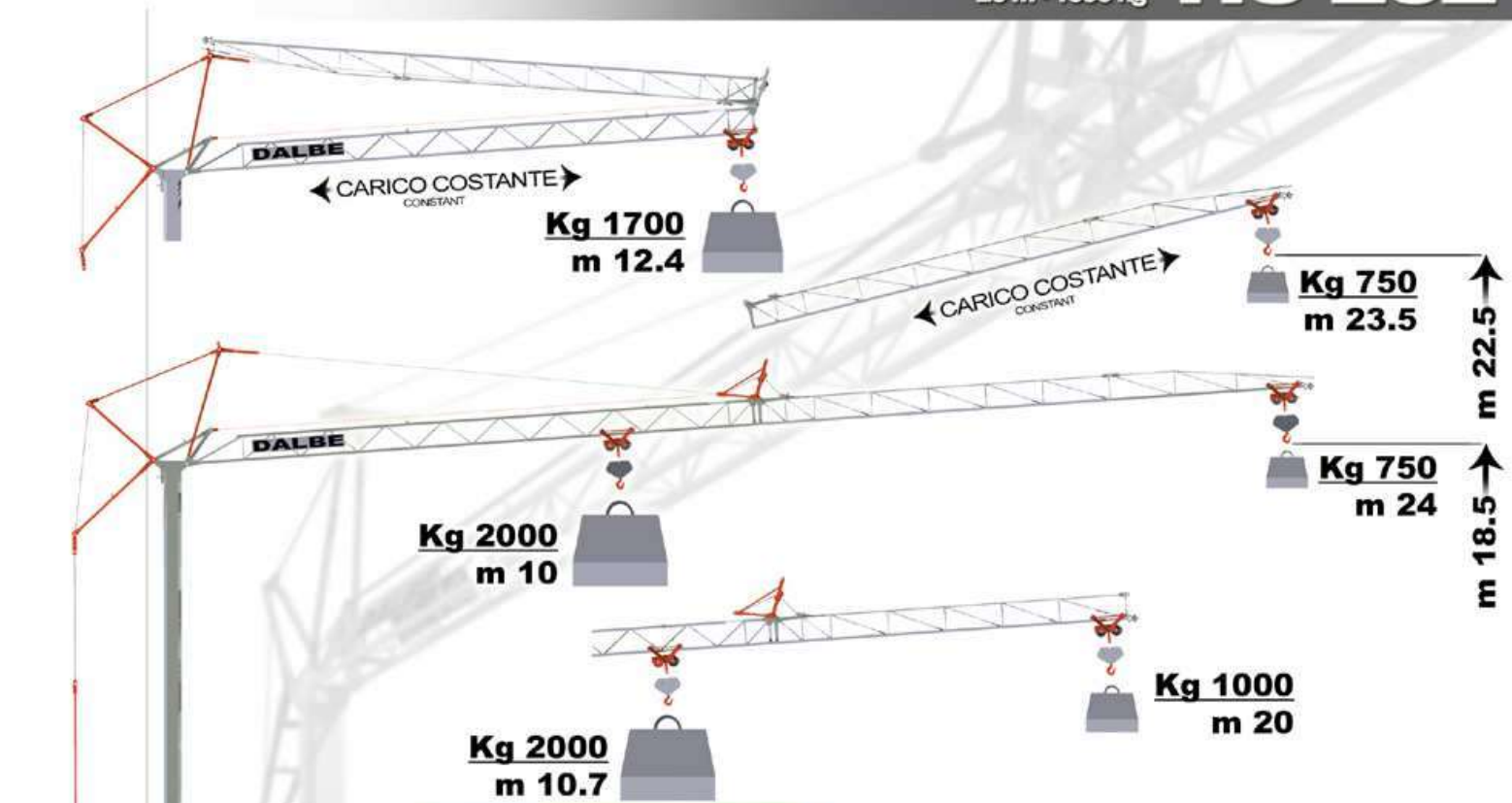
HS 232 S		HS 232 X TriMonofase					
V 400 Trifase 10 kW		V 400 Trifase 10 kW		V 230 Monofase 6 kW		V 230 Monofase 3 kW	
m/min	Kg	m/min	Kg	m/min	Kg	m/min	Kg
4	2000	5	2000	5	2000	5	2000
18	2000	20	2000	22	1200	12	1200
36	1000	34	1000	34	600	22	600
E L E C T R O N I C		E L E C T R O N I C		E L E C T R O N I C		E L E C T R O N I C	
0 → 19	2000	0 → 19	2000	0 → 19	2000	0 → 19	2000
0 → 38	1000	0 → 38	1000	0 → 38	1000	0 → 38	1000
E L E C T R O N I C		E L E C T R O N I C		E L E C T R O N I C		E L E C T R O N I C	
rpm	0 → 0,3	rpm	0 → 0,3	rpm	0 → 0,3	rpm	0 → 0,3
	0 → 0,9		0 → 0,9		0 → 0,9		0 → 0,9
E L E C T R O N I C		E L E C T R O N I C		E L E C T R O N I C		E L E C T R O N I C	
2,2 kW		2,2 kW		1,3 kW		1,3 kW	



gru e zavorra completa su 1 camion
crane and complete ballast on 1 truck

24 m - 750 kg
20 m - 1000 kg

HS 232



I dati e le misure hanno un valore indicativo, pertanto non sono impegnativi - Technical data are not binding and are only indicative