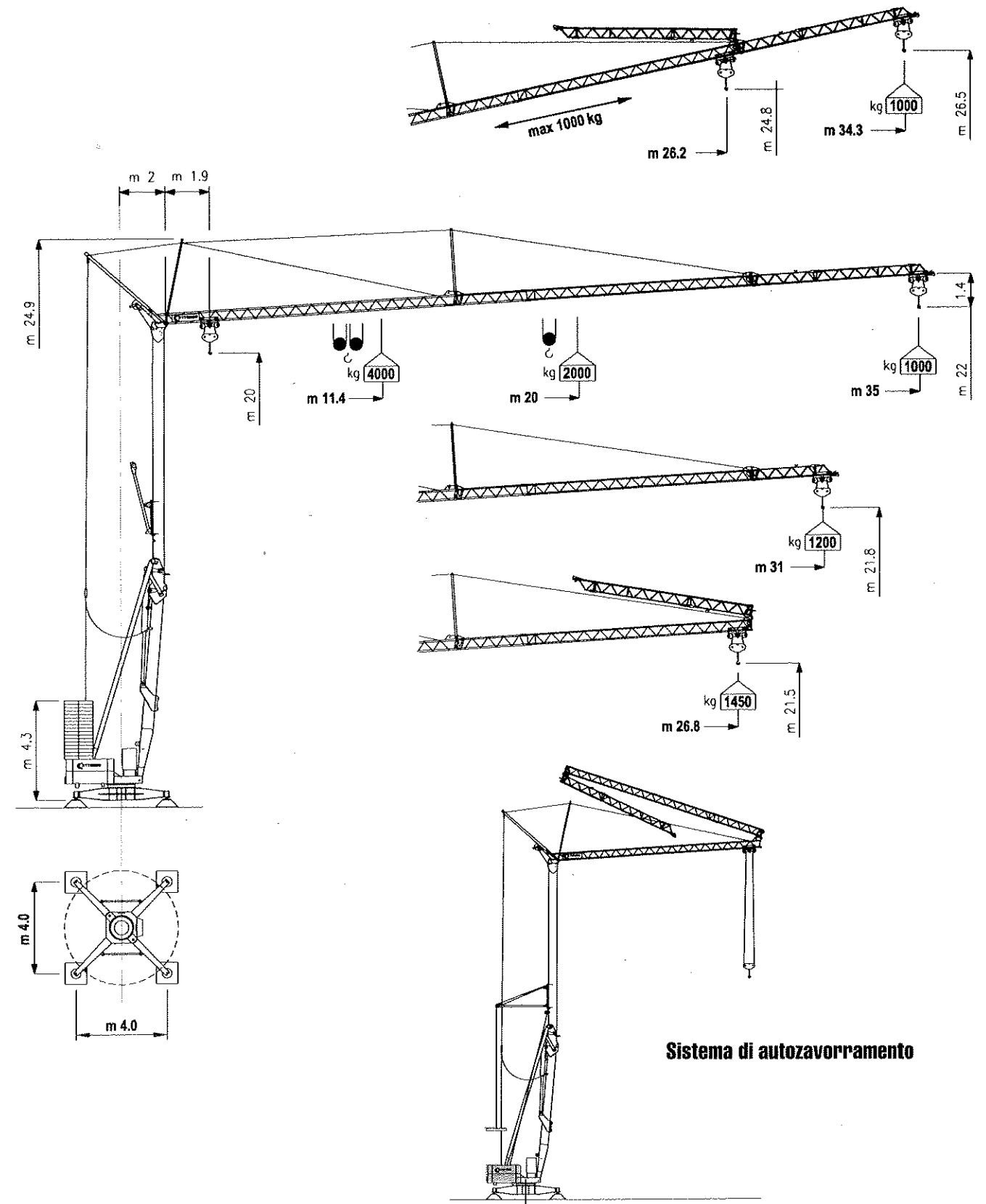





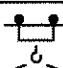


CM 75A



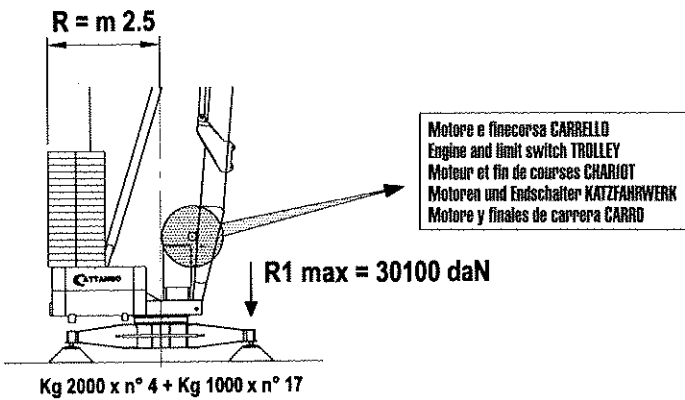
	kg	4000	3500	3000	2500	2000	1800	1600	1500	1400	1300	1200	1100	1000
Curve di carico	kg													
Load diagrams	m	11,4	12,6	14,3	16,6	20,0	21,7	23,9	25,3	26,7	28,4	30,2	32,4	35,0
Courbes de charge	m	11,6	12,9	14,6	17,0	20,4	22,2	24,5	25,8	27,3	29,0	31,0		
Lastkurven	m													
Curvas de cargas	m													



CM 75A

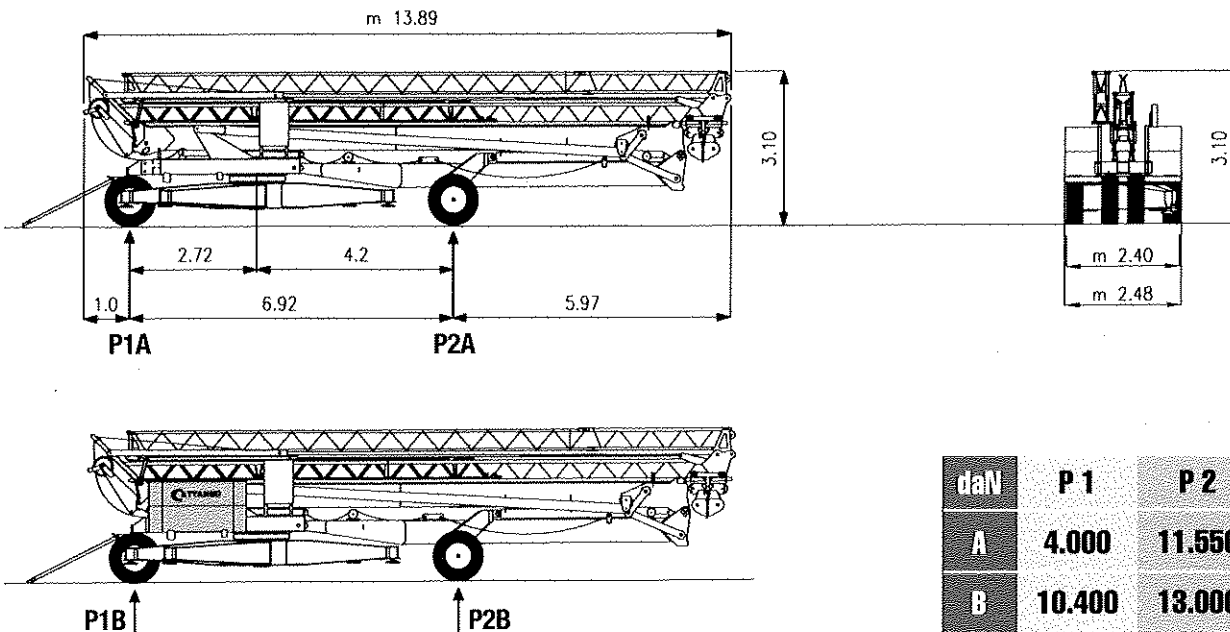
		1°	2°	3°	CV	KW
 Sollevamento Hoisting Levage Hubwerk Elevation	 m/1'	5	21	42	9	6,6
		kg	2000	2000		
	 m/1'	2,5	10,5	21	9	6,6
		kg	4000	4000		
 Carrello - Trolley Chariot - Katzfahrwerk Carro	m/1'	25 - 50			2	1,5
 Rotazione - Slewing Orientation - Drehwerk Rotación	g/1'	0 → 0,4 → 0,9 inverter			4	3
 Potenza elettrica necessaria Necessary electric power Puissance électrique nécessaire Anschlusswert Potencia eléctrica necesaria	KVA	15			400 V-50Hz	

Contrappeso in lastre di cemento armato - Ferro-concrete ballast slabs
Contrepoids en plaques de béton armé - Gegenballast aus Stahlbetonplatten - Lastre en hormigón armado



Massa gru (con assale da cantiere) Weight of crane (with yard axle) Poids de la grue (avec essieu de chantier) Konstruktionsgewicht des Krans (mit Rangierfahrwerk) Peso grúa (con eje para obra)	kg 15.850
Massa contrappeso Counterweight Contrepoids Gegengewicht Contrapeso	kg 25.000

Trasporto - Transport - Transport - Transport - Transporte



Specifiche suscettibili di variazioni senza preavviso - Specifications subject to modification without notice - Specifications susceptibles de modification sans avis préalable - Technische Daten und Angaben unter Vorbehalt - Especificaciones susceptibles de variación sin previo aviso