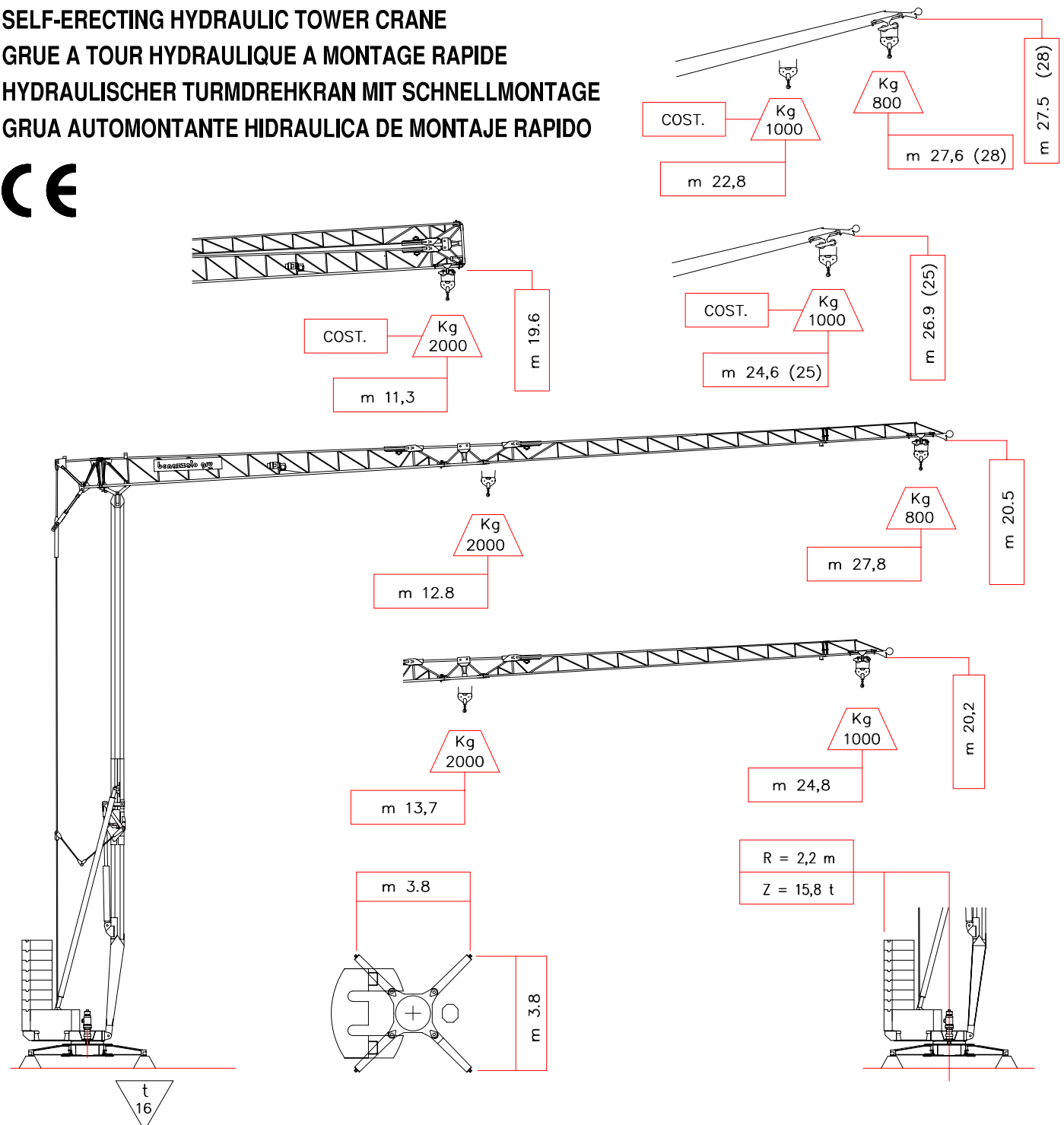


UFFICI - STABILIMENTO: 28047 OLEGGIO (NO) - VIA SANTO STEFANO 103  
 TELEFONO 0321 / 93.535-94.734 (ric. aut.) - FAX 0321 / 94.824  
 E-mail info@benazzatogru.it - web site www.benazzatogru.it  
 SEDE LEGALE : 28047 OLEGGIO (NO) - VIA SANTO STEFANO 103

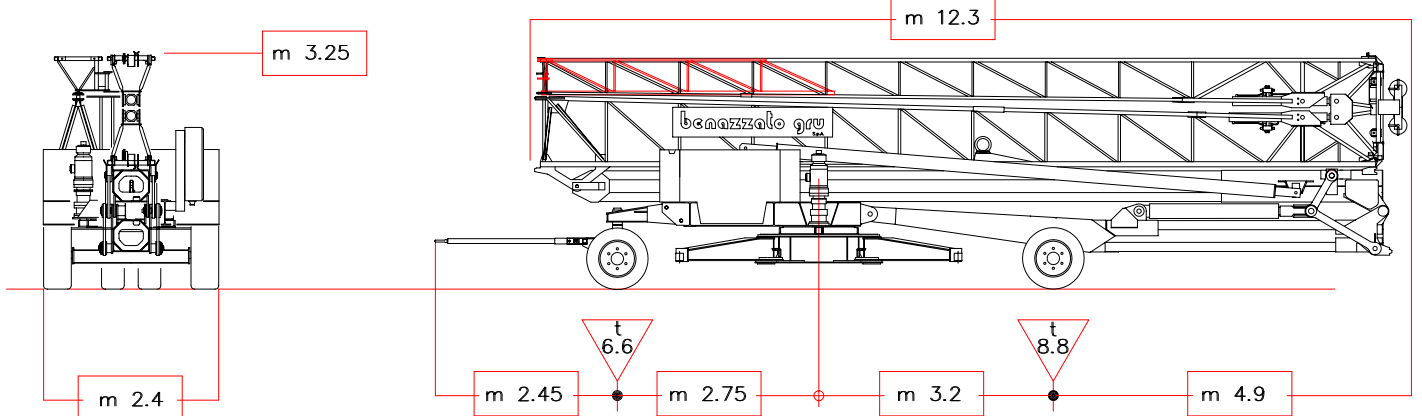
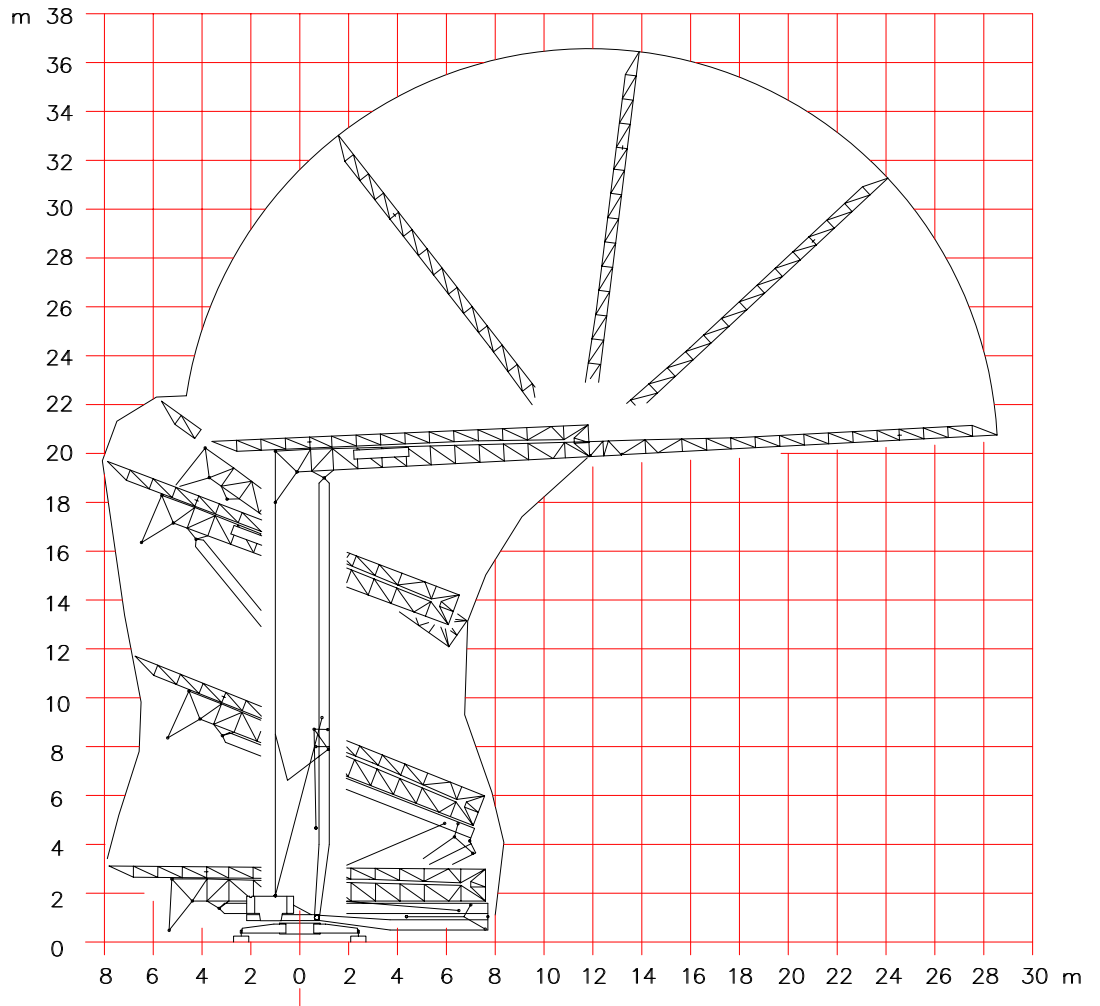
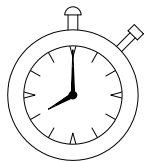
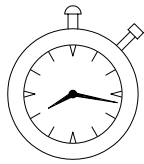
## SERIE 296

## TIPO 19-25-1000 / 19-28-800

MONTAGGIO IDRAULICO SUPERAUTOMATICO  
 SELF-ERECTING HYDRAULIC TOWER CRANE  
 GRUE A TOUR HYDRAULIQUE A MONTAGE RAPIDE  
 HYDRAULISCHER TURMDREHKRAN MIT SCHNELLMONTAGE  
 GRUA AUTOMONTANTE HIDRAULICA DE MONTAJE RAPIDO



Kg	BRACCIO 25 m		2000	1800	1670	1460	1290	1150	1040	1000		
m		12,8	13,7	15	16	18	20	22	24	24,8	26	27,8
Kg	BRACCIO 28 m	2000	1850	1670	1550	1350	1190	1060	950		870	800



DIN 15018 H<sub>1</sub> B<sub>2</sub> B<sub>3</sub> DIN 15019

	m/min 34-1000 Kg	Kw 5,5
	m/min 17-2000 Kg	Kw 5,5
	m/min 4-2000 Kg	Kw 1,3
	rpm 0,35-1,0	Kw 2,2
	upm	
	m/min 40-1000 Kg	Kw 2,2
	m/min 20-2000 Kg	Kw 2,2

TRIFASE TRIFASICA TRIPHASEE THREE-PHASE DREHSTROM	
V	380
Hz	50
MAX. POWER KVA	15

Torre in tubo ottagonale  
 Crane with octagonal closed beam tower  
 Grue avec mat en tube octogonal  
 Kran mit oktagonalem Rohrturm  
 Torre de tubo octogonal