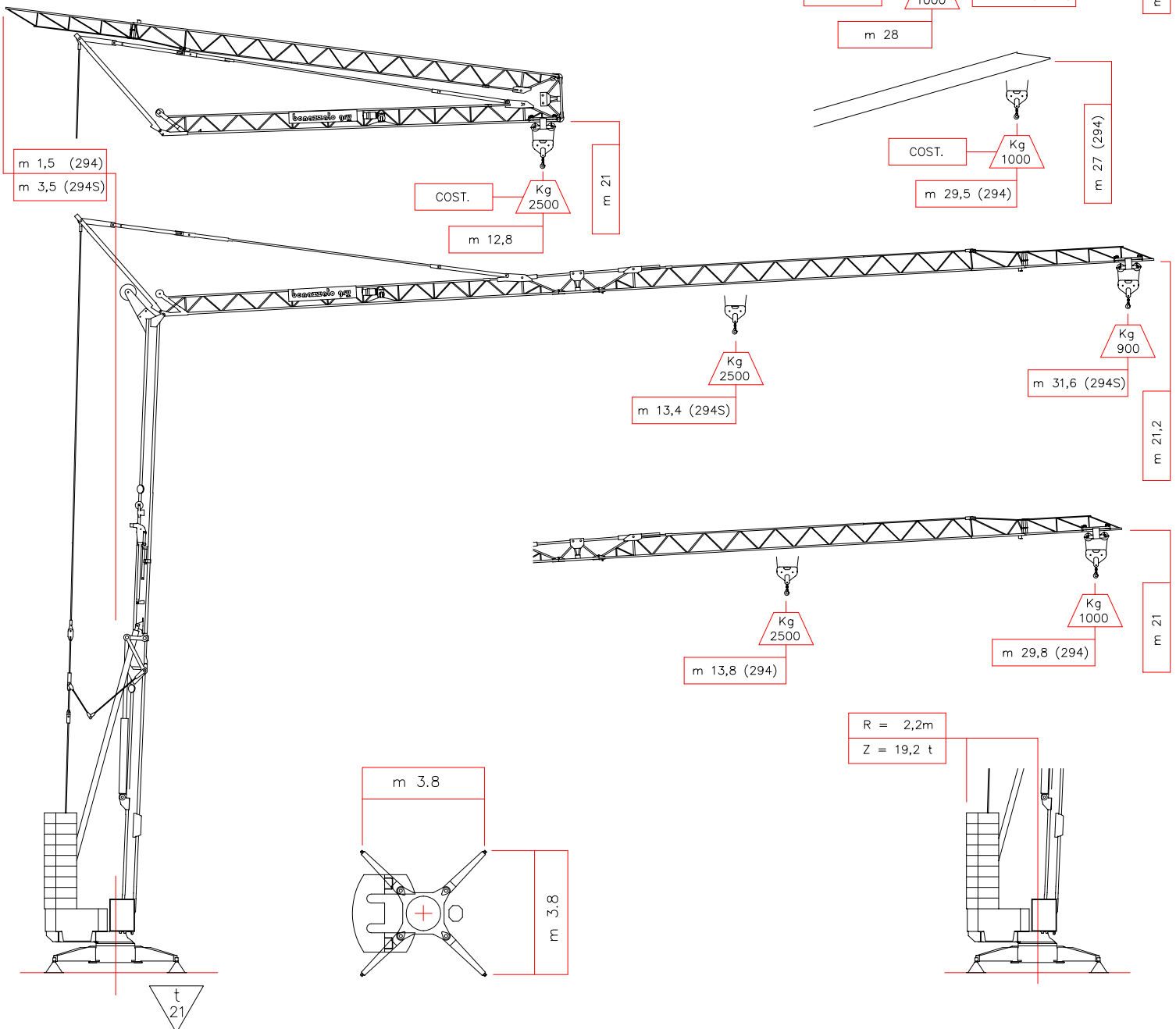


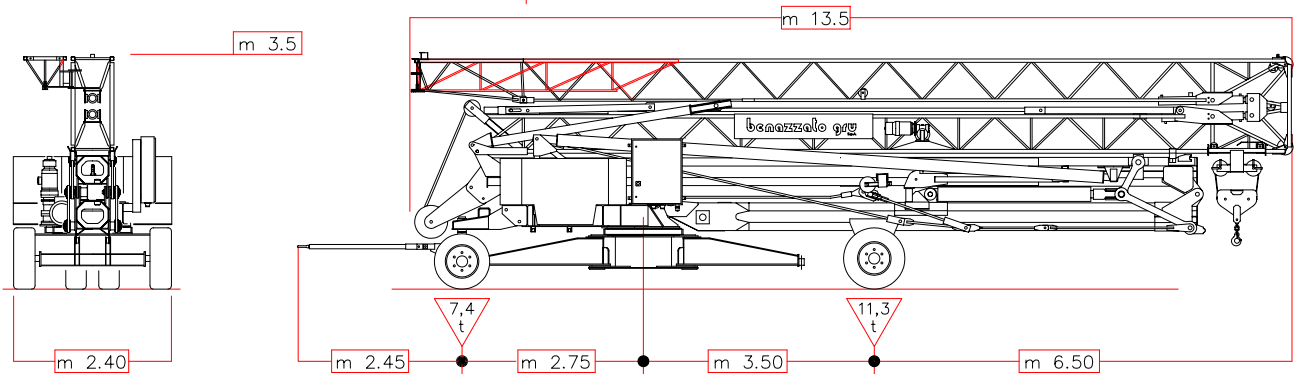
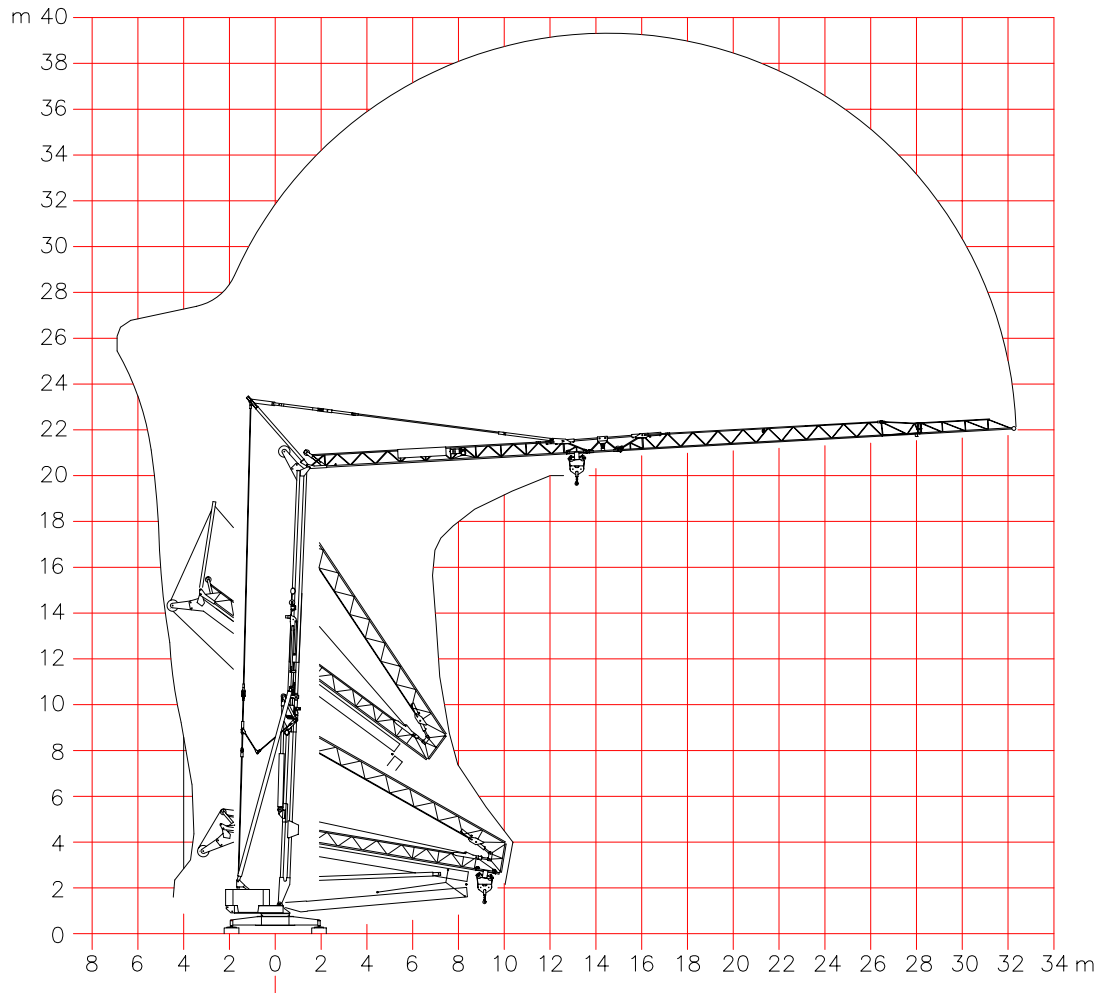
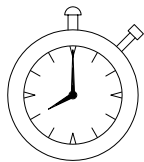
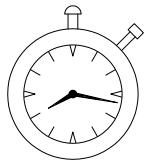
UFFICI - STABILIMENTO: 28047 OLEGGIO (NO) - VIA SANTO STEFANO 103
 TELEFONO 0321 / 93.535-94.734 (ric. aut.) - FAX 0321 / 94.824
 E-mail Info@benazzatogru.it - web site www.benazzatogru.it
 SEDE LEGALE : 28047 OLEGGIO (NO) - VIA SANTO STEFANO 103

SERIE 294 TIPO 21-30-1000 294S TIPO 21-32-900

MONTAGGIO IDRAULICO SUPERAUTOMATICO
SELF-ERECTING HYDRAULIC TOWER CRANE
GRUE A TOUR HYDRAULIQUE A MONTAGE RAPIDE
HYDRAULISCHER TURMDREHKRAN MIT SCHNELLMONTAGE
GRUA AUTOMONTANTE HIDRAULICA DE MONTAJE RAPIDO



	Kg	SERIE 294	2500	2260	2090	1820	1610	1440	1290	1180	1080	1000		
	m		13,4	13,8	15	16	18	20	22	24	26	28	29,8	31,6
	Kg	SERIE 294S	2500	2420	2190	2030	1760	1560	1390	1250	1140	1040	900	



DIN 15018 H₁ B₂ B₃ DIN 15019

	m/min 46-1250 Kg	Kw 10,5
	m/min 23-2500 Kg	Kw 10,5
	m/min 5-2500 Kg	Kw 2,6
	rpm 0,4/1,0	Kw 2,2
	upm	
	m/min 40-1250 Kg	Kw 2,2
	m/min 20-2500 Kg	Kw 2,2

TRIFASE TRIFASICA TRIPHASEE THREE-PHASE DREHSTROM	
V	380
Hz	50
MAX. POWER	
KVA	19

Torre in tubo ottagonale
 Crane with octagonal closed beam tower
 Grue avec mat en tube octogonal
 Kran mit oktogonalem Rohrturm
 Torre de tubo octogonal