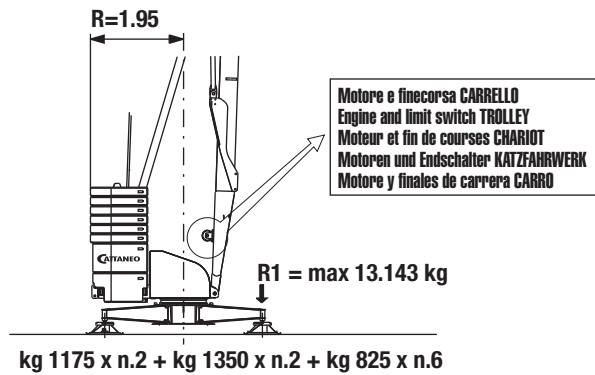


CM 73A

Prestazioni - Performances - Prestations - Leistungen - Prestaciones

Potenza elettrica necessaria Necessary electric power Puissance électrique nécessaire Anschlusswert Potencia eléctrica necesaria	kW/g/1'	kW		230V - 50Hz	3	kW		230V - 50Hz	6				
						kW		400V - 50Hz	10				
Sollevamento - Hoisting Levage - Hubwerk Elevación	inverter 5,5/1400		m/1'	1°	2°	3°		m/1'	1°	2°	3°		
				5	14	20			5	16	34		
				kg	1.800	1.400			750	kg	1.800	1.800	750
				kg	1.800	1.800			750				
Carrello - Trolley Chariot - Katzfahrwerk Carro	inverter 1,8/1400		m/1'	0 - 20 - 35				m/1'	0 - 20 - 40				
Rotazione - Slewing Orientation - Drehwerk Rotación	inverter 1,8/1400		g/1'	0 - 0,25 - 0,9				g/1'	0 - 0,25 - 0,9				

Contrappeso in lastre di cemento armato - Ferro-concrete ballast slabs
Contrepoids en plaques de béton armé - Gegenballast aus Stahlbetonplatten - Lastre en hormigón armado



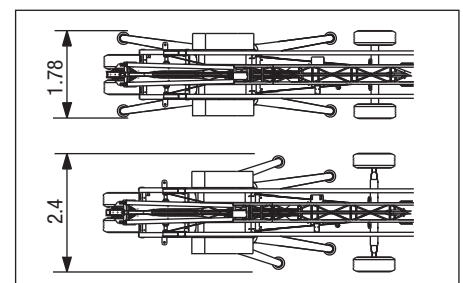
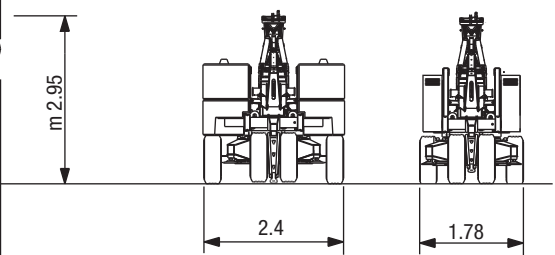
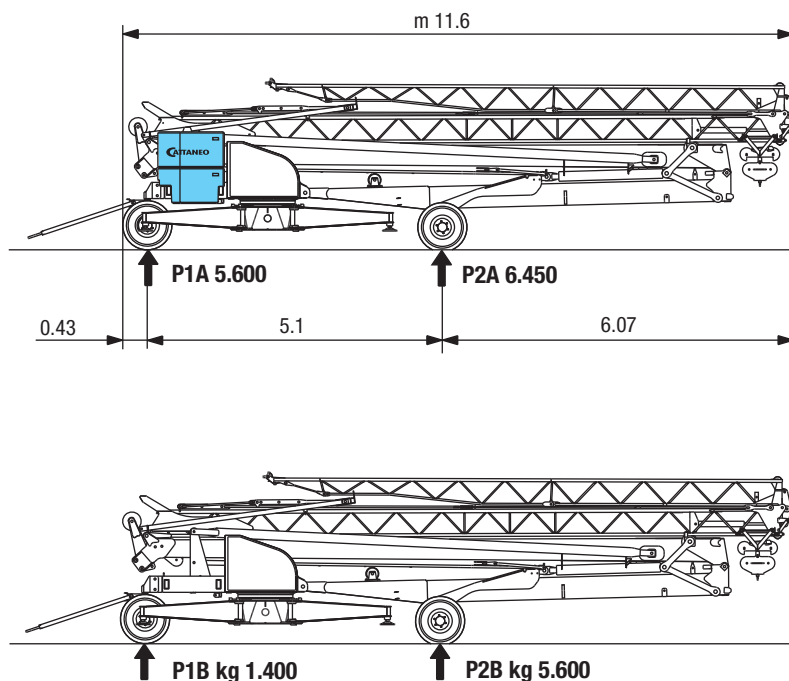
Massa gru (con assale da cantiere)
Weight of crane (with yard axle)
Poid de la grue (avec essieu de chantier)
Konstruktionsgewicht des Krans (mit Rangierfahrwerk)
Peso grúa (con eje para obra)

kg 7.000

Massa contrappeso
Counterweight
Contrepoids
Gegengewicht
Contrapeso

kg 10.000

Trasporto - Transport - Transport - Transport - Transporte



	P tot. kg
A	12.050
B	7.000

CM 73A

MONTAGGIO

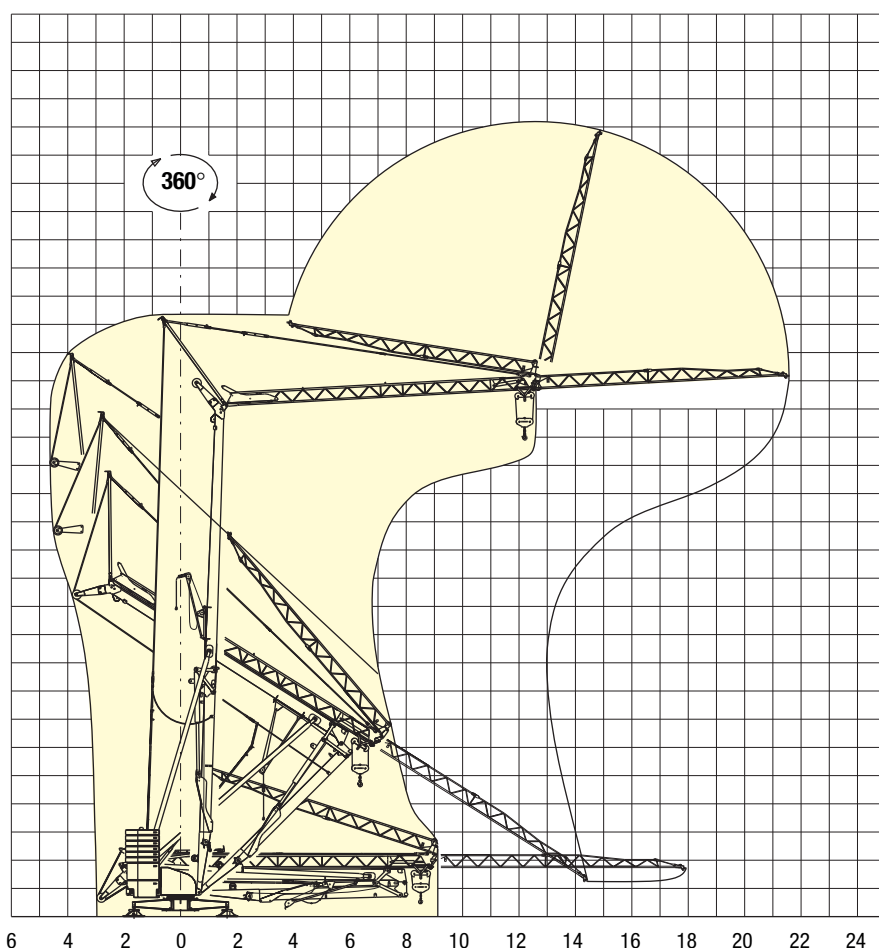
- Meccanismo di montaggio oleodinamico automatizzato, con cilindri indipendenti per torre e braccio, comandabili a distanza tramite pulsantiera o radiocomando; allineamento aereo del braccio brevettato, con cilindro indipendente in posizione protetta e stelo rientrato in condizione di esercizio
- Pretensionamento delle funi di traslazione a terra e mantenimento della tensione costante per tutto il montaggio. Apertura e chiusura automatica del puntone del braccio durante il montaggio e lo smontaggio. Valvole di blocco su tutti i movimenti dei cilindri e valvola limitatrice di pressione. Microinterruttore di livello olio in centralina. Tubi idraulici senza giunzioni intermedie, con protezioni su tutto il percorso.
- La facoltà di abbassare la gru con il braccio allineato consente una facile e rapida verifica ed un eventuale intervento sul carrello, sui capofissi delle funi e sulle pulegge, senza dover smontare completamente la gru.
- L'accesso, il posizionamento e l'uscita dal cantiere sono agevolati dalla facoltà di montare e smontare la gru su 360°, con ingombri ridottissimi; le operazioni di autolivellamento e di installazione degli assali sono rese rapide e facili con la semplice azione del cilindro di montaggio. Gli spostamenti sono facilitati dal carro gommato a quattro ruote di grande diametro, dalla possibilità di asportare tutto il contrappeso di montaggio e di restringere la carreggiata dell'assale fisso.

Brevettata

Assembling

Positioning and leveling on 360°. Easier moving with great wheels in diameter. Assembling in few minutes in narrow places. Automated oleodynamic assembling with aerial opening of the jib. Remote-controlled independent movements of assembling. Safety valves on the whole system. Microswitch oil level in the gearbox. Minimum encumbrance. Low rotation radius.

Patented



Dotazione di serie

- zincatura a fuoco della torre e del braccio
- braccio ripiegabile con gru in esercizio e tamponi di finecorsa ad attivazione automatica; selezione istantanea del finecorsa di traslazione tramite commutatore nel quadro elettrico
- braccio impennabile con carrello rampante (18° e 30°)
- braccio modulare (m 20)
- funi e tiranti in fune zincati; stabilizzatori a vite zincati con madrevite ad incastro
- cofano per attrezzi e pulsantiera
- comando a pulsantiera via cavo
- predisposizione per falconcino di autozavorramento
- dotazione completa di finecorsa e limitatori di carico
- avvisatore acustico di sovraccarico
- benna troncoconica da litri 300
- carro gommato a 4 ruote pneumatiche di grande diametro, idoneo al traino della gru in cantiere con il contrappeso di montaggio
- contrappeso di montaggio
- contrappeso di completamento in lastre di cemento armato
- verniciatura ad immersione di tutte le parti della gru, basamento compreso, con mano di fondo e di finitura
- manuale di istruzioni e manuale dei ricambi; garanzia

Meccanismi di serie

- Argano di sollevamento con INVERTER che permette massima flessibilità nel funzionamento della gru, con prestazioni elevate in trifase e nessuna limitazione nelle capacità di carico con alimentazione monofase (si ha sola riduzione della velocità di salita in relazione al carico da sollevare e alla potenza elettrica disponibile)
- Rotazione a 2 velocità con rampe di accelerazione e di frenata controllate da INVERTER
- Traslazione carrello a 2 velocità con rampe di accelerazione e di frenata controllate da INVERTER per limitare il pendolamento del carico
- Motori, finecorsa, limitatori di carico, impianto elettrico completo, manometro e centralina oleodinamica posti alla base della gru per una facile manutenzione e regolazione da terra
- Motori protetti con interruttori magnetotermici

Optional

- n. 4 piastre ripartitrici per appoggio al suolo
- falconcino per autozavorramento
- radiocomando a pulsantiera o a manipolatore

Specifiche suscettibili di variazioni senza preavviso